

FEI At Terbiyesi ve FEI Para At Terbiyesi Donanım, Ekipman ve Kıyafet Kullanım Kılavuzu



İçindekiler Tablosu

Başlık / Burunsalıklar/ Dizginler	4
Kantarmalar	17
Kulaklıklar ve sinek maskeleri	35
Eyer ve üzengiler	38
Mahmuzlar	41
Diğer.....	44

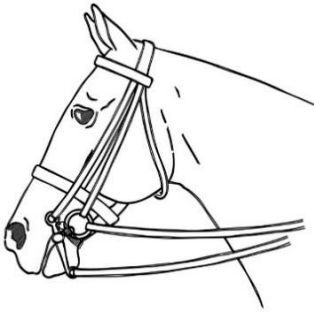
Bu belge FEI At Terbiyesi Kuralları ve FEI Para At Terbiyesi Kurallarının güncel versiyonları ile birlikte okunmalıdır. Herhangi bir tutarsızlık olması durumunda **FEI At Terbiyesi Kuralları / FEI Para At Terbiyesi Kuralları** geçerli olacaktır.

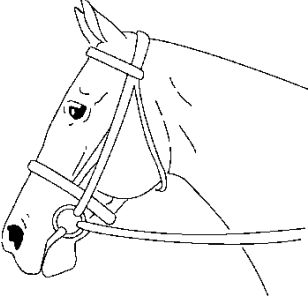


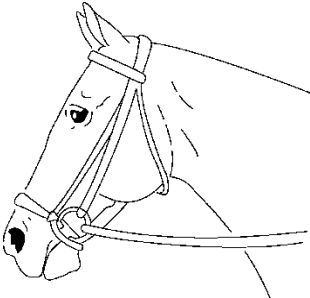


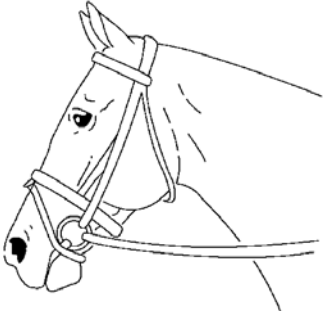



Bu liste, Ekipman hakkında sıkça sorulan soruların kapsamlı olmayan bir listesidir.

Kurallar için referans:

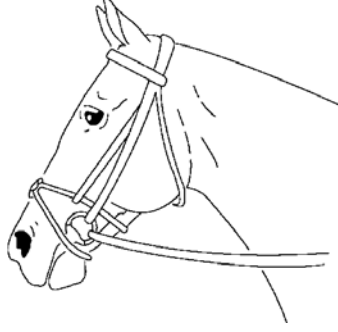
[FEI At Terbiyesi Kuralları](#)

[FEI Para At Terbiyesi Kuralları](#)

Başlıklar	İzinli kullanım	
<h2>Başlık / Burunsalıklar/ Dizginler</h2>		
<p>Donanımın tüm unsurları FEI At Terbiyesi Kurallarının 431 ve 434 no.lu maddelerine veya FEI Para At Terbiyesi Kurallarının 8427 ve 8431 no.lu maddelerine uygun olmalıdır. Kantarma sadece dizginlere ve yanak kayışlarına bağlı olabilir</p>		
<p>Burunsalık kontrolü:</p> <p>At Terbiyesi Kuralları Md. 434.2.1.5 / Para At Terbiyesi Kuralları Md. 8431.2.8:</p> <p>Tüm müsabaka seviyelerinde bir burunsalık asla Ata zarar verecek kadar sıkı takılmamalı ve Komiser El Kitabındaki burunsalık protokolü uyarınca kontrol edilmelidir. Bu durum tekrarlanırsa biniciye komiserin talimatlarına uymadığı için sarı kart verilir.</p> <p>Komiserler El Kitabı At Terbiyesi Eki IX / Komiserler El Kitabı Para At Terbiyesi Eki V</p> <p>Isınma esnasında burunsalığın bariz olarak aşırı sıkı olması halinde, atanmış olan donanım kontrol komiseri ısınma esnasında da kontrol yapma ve burunsalığın aşırı sıkılmış olması halinde sporcudan burunsalığı gevşetmesini isteme hakkına sahiptir. Atın burunsalığı at testini tamamladıktan sonra aynı komiser tarafından tekrar kontrol edilir. Eğer burunsalık ikinci kontrolden sonra da halen çok sıkıysa, Baş Komiser sporcuya bir Sarı Uyarı Kartı verir.</p>		
<p>Tam Başlık</p>  	<p>Tam başlıkta normal bir burunsalık, normal bir kantarma, zincirli bir kantarma ve suluk zinciri kullanılır.</p> <p>At Terbiyesi Kuralları Md 434.2.2: (Ponyler, Yıldızlar, Gençler ve Genç Yetişkin Biniciler hariç) CDI/CDIO3*/4*/5*/U25, CDI-W yarışmaları ve Şampiyonalar/Oyunlarda gereklidir. 2.2 CDI1* ve 2*, CDIO2*, CDIJ, CDIOJ, CDIY, CDIOY, CDIAM ve yedi (7) yaşlı Atlar için CDIYH ile Gençler ve Genç Yetişkin Biniciler Şampiyonalarında normal başlığa veya tam başlığa izin verilir. 2.2.1 - CDIP/Ch, CDIOP/Ch, Ponyler ve Yıldızlar Şampiyonaları, beş (5) ve altı (6) yaşlı Atlar için CDIYH için ve test kağıtlarında belirtilen durumlarda izin verilmez Para At Terbiyesi Kuralları Md. 8431.2 Tam başlık isteğe bağlıdır</p>	<p>At Terbiyesi*(nota bakın)</p> <p></p> <p>*Yarışmaya bağlıdır</p> <p>Para At Terbiyesi</p> <p></p>

<p>Normal Başlık (normal burunsalık ile)</p> 	<p>At Terbiyesi Kuralları Md. 434.2.2 2.2 CDI1* ve 2*, CDIO2*, CDIJ, CDIOJ, CDIY, CDIOY, CDIAm ve yedi (7) yaşlı Atlar için CDIYH ile Gençler ve Genç Yetişkin Biniciler Şampiyonalarında normal başlığa veya tam başlığa izin verilir. 2.2.1 CDIP/Ch, CDIOP/Ch, Ponyler ve Yıldızlar Şampiyonaları, beş (5) ve altı (6) yaşlı Atlar için CDIYH için ve test kağıtlarında belirtilen durumlarda normal bir başlık kullanılır.</p> <p>Para At Terbiyesi Kuralları Md. 8431.2 Normal başlık isteğe bağlıdır</p>	<p>At Terbiyesi*(nota bakın)</p>  <p>*Yarışmaya bağlıdır</p> <p>Para At Terbiyesi</p> 
<p>Düşük burunsalık</p> 	<p>At Terbiyesi: *Bu burunsaliğe normal kantarmalı bir başlığa izin verilen Yarışmalarda izin verilir</p> <p>At Terbiyesi Kuralları Md. 434.2.2.3 Para At Terbiyesi Kuralları Md. 8431.2.7</p>	<p>At Terbiyesi*</p>  <p>*Yarışmaya bağlıdır</p> <p>Para At Terbiyesi</p> 
<p>Burun kayışı</p>  	<p>At Terbiyesi: *Bu burunsaliğe normal kantarmalı bir başlığa izin verilen Yarışmalarda izin verilir</p> <p>At Terbiyesi Kuralları Md. 434.2.2.3 Para At Terbiyesi Kuralları Md. 8431.2.7</p>	<p>At Terbiyesi*</p>  <p>*Yarışmaya bağlıdır</p> <p>Para At Terbiyesi</p> 

Çapraz/Meksika/Sekiz Şekilli Burunsalık



At Terbiyesi:

*Bu burunsalığa normal kantarmalı bir başlığa izin verilen Yarışmalarda izin verilir

At Terbiyesi Kuralları Md. 434.2.2.3 Para At Terbiyesi Kuralları Md. 8431.2.7

At Terbiyesi*

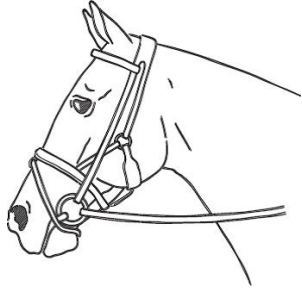


*Yarışmaya bağlıdır

Para At Terbiyesi



Kombine Burunsalık



At Terbiyesi:

*Bu burunsalığa normal kantarmalı bir başlığa izin verilen Yarışmalarda izin verilir

At Terbiyesi Kuralları Md. 434.2.2.3 Para At Terbiyesi Kuralları Md. 8431.2.7

At Terbiyesi*

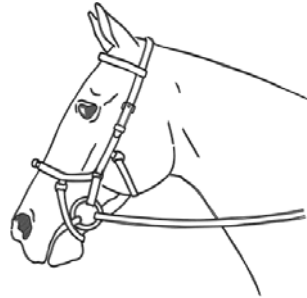


*Yarışmaya bağlıdır

Para At Terbiyesi



Micklem Tarzı Başlık



At Terbiyesi:

*Bu burunsalığa normal kantarmalı bir başlığa izin verilen Yarışmalarda izin verilir Micklem başlık ile ilgili olarak, Komiserler üst kayışın dizgini yeterince yerinde tutup tutmadığını ve çene altı kayışı olarak değerlendirilip değerlendirilemeyeceğini değerlendirmelidir, lütfen aşağıya bakın.

At Terbiyesi Kuralları Md. 434.2.2.3 Para At Terbiyesi Kuralları Md. 8431.2.7

At Terbiyesi*



*Yarışmaya bağlıdır

Para At Terbiyesi



Micklem Tarzı Başlık



Üst kayış doğru şekilde takılmışsa çene altı kayışı olarak kabul edilebilir.

At Terbiyesi Kuralları Md. 434.2.2.3 Para At Terbiyesi Kuralları Md. 8431.2.7

At Terbiyesi*(nota bakın)



*Yarışmaya bağlıdır

Para At Terbiyesi



Micklem Tarzı Başlık



Üst kayış çene altı kayışı olarak kabul edilmek için çok alçakta.

At Terbiyesi Kuralları Md. 434.2.1.3 Para At Terbiyesi Kuralları Md. 8431.2.4

At Terbiyesi



Para At Terbiyesi



Klipsli Micklem başlık



At Terbiyesi ve Para At Terbiyesi: Bir aksesuar olarak kabul edildiğinden HİÇBİR malzemeden mamul Micklem başlıklar ile **klipslere izin verilmez**

At Terbiyesi Kuralları Md. 434.5 Para At Terbiyesi Kuralları Md. 8431.4.5

At Terbiyesi



Para At Terbiyesi



<p>High Jump başlık</p> 	<p>Micklem başlığın benzeri olduğundan izin verilir.</p> <p>At Terbiyesi: *Bu burunsalığa normal kantarmalı bir başlığa izin verilen Yarışmalarda izin verilir</p> <p>At Terbiyesi Kuralları Md. 434.2.2.3 Para At Terbiyesi Kuralları Md. 8431.2.7</p>	<p>At Terbiyesi*</p> <p>✓</p> <p>*Yarışmaya bağlıdır</p> <p>Para At Terbiyesi</p> <p>✓</p>
<p>Monarch Başlık</p> 	<p>Micklem başlığın benzeri olduğundan izin verilir.</p> <p>At Terbiyesi: *Bu burunsalığa normal kantarmalı bir başlığa izin verilen Yarışmalarda izin verilir</p> <p>At Terbiyesi Kuralları Md. 434.2.2.3 Para At Terbiyesi Kuralları Md. 8431.2.7</p>	<p>At Terbiyesi*</p> <p>✓</p> <p>*Yarışmaya bağlıdır</p> <p>Para At Terbiyesi</p> <p>✓</p>
<p>Micklem'in tam bir burunsalık olmayan benzeri</p> 	<p>At Terbiyesi ve Para At Terbiyesi: İzin verilen burunsalıklar listesine dahil değildir zira bir micklem çeşididir ancak tam bir burunsalığı yoktur ve bu nedenle at üzerinde farklı bir etkisi olacaktır.</p> <p>At Terbiyesi Kuralları Md. 434.2.2.3 Para At Terbiyesi Kuralları Md. 8431.2.7</p>	<p>At Terbiyesi</p> <p>✗</p> <p>Para At Terbiyesi</p> <p>✗</p>

Karma Burunsalık



At Terbiyesi ve Para At Terbiyesi:
Normal burunsalık ve düşük burunsalığın bir karışımı olduğundan At Terbiyesi için izin verilen burunsalıklar listesine dahil değildir

At Terbiyesi Kuralları Md. 434.2.2.3 Para At Terbiyesi Kuralları Md. 8431.2.7

At Terbiyesi



Para At Terbiyesi



Yanak kayışına bağlı metal kayarlı sistemli burunsalık



Tokalar ve pedler haricinde başlık ve burunsalık tamamen deri ya da deri benzeri malzemeden yapılmış olmalıdır.

At Terbiyesi Kuralları Md. 434.2.1 Para At Terbiyesi Kuralları Md. 8431.2.1

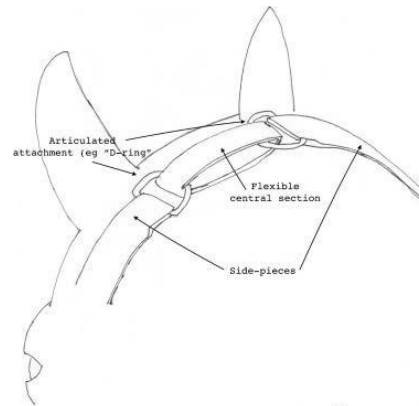
At Terbiyesi



Para At Terbiyesi



Orta kısmı esnek tepe kayışı



Headpiece overview - diag A

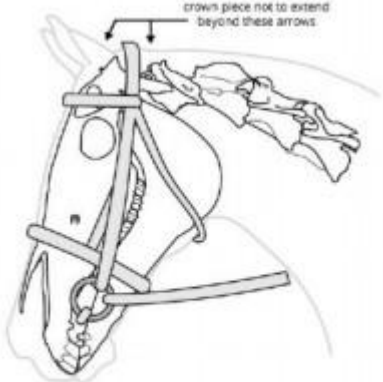






At Terbiyesi Kuralları Md. 434.2.1.2 Para At Terbiyesi Kuralları Md. 8431.2.3

At Terbiyesi



Para At Terbiyesi



<p>Başlık</p>  <p>Crown piece may not extend beyond the two arrows</p> 	<p>Karma başlığın varyasyonuna izin verilir.</p> <p>At Terbiyesi Kuralları: Md. 434.2.1.2</p> <p>2.1.2 Başlığın tepe kayışı hemen atın başının tepe noktasının arkasında bulunmalı ve tepe noktasına doğru uzanabilir ancak kafatasının arkasına gelecek şekilde takılamaz.</p> <p>Para At Terbiyesi Kuralları: Md. 8431.2.3</p> <p>2.1.2 Başlığın tepe kayışı hemen atın başının tepe noktasının arkasında bulunmalı ve tepe noktasına doğru uzanabilir ancak kafatasının arkasına gelecek şekilde takılamaz.</p>	<p>At Terbiyesi</p>  <p>Para At Terbiyesi</p> 
<p>Ayarlanabilir ve yastıklı V-şekilli tepe kayışı</p> 	<p>At Terbiyesi Kuralları: Md. 434.2.1.2</p> <p>Para At Terbiyesi Kuralları: Md. 8431.2.3</p>	<p>At Terbiyesi</p>  <p>Para At Terbiyesi</p> 

Elastik Eklentiler

Elastic Concept for rein and cheek piece by PS of Sweden

Here we have attached a durable and strong elastic band that is attached to the leather. The elastic touches **NEVER** the bit. The elastic helps the bit to be a little bit flexible and more dynamic in the mouth.



PS of Sweden, 7th of March 2017

Sadece tepe kayışında ve yanak kayışlarında elastik eklentilere izin verilir ve bunlar atla ya da kantarmayla doğrudan temas halinde olmamalıdır.

At Terbiyesi Kuralları: Md. 434.2.1
Para At Terbiyesi Kuralları Md 8431.2.1

At Terbiyesi



Para At Terbiyesi



Toka yerine klips



Başlıkların üzerinde tokalar yerine küçük klipler de aynı şekilde kullanılabilir. Klipler kantarma üzerinde kullanılmamalıdır.

At Terbiyesi Kuralları Md. 434.2.1
Para At Terbiyesi Kuralları Md 8431.2.1

At Terbiyesi



Para At Terbiyesi



Alınsalık



(Tepe kayışına bağlanan parçalar haricinde) derinin üzerinde süslemeleri olan alınsalıklara ve yalnızca süslemeleri olan alınsalıklara izin verilir.

At Terbiyesi Kuralları Md. 434.2.1.1 Para At Terbiyesi Kuralları Md. 8431.2.2

At Terbiyesi



Para At Terbiyesi



Çift çene altı kayışlı başlık



İzin verilen başlıklar listesinde olmadığından izin verilmez

At Terbiyesi Kuralları Md. 434.2.1.3 Para At Terbiyesi Kuralları Md. 8431.2.4

At Terbiyesi



Para At Terbiyesi



Kapalı gözlük



At Terbiyesi ve Para At Terbiyesi: Her türde kapalı gözlük aksesuar olarak kabul edilir ve dolayısıyla izin verilmez

At Terbiyesi Kuralları Md. 434.5 Para At Terbiyesi Kuralları Md. 8431.4.5

At Terbiyesi



Para At Terbiyesi



<p>Dil Bağı</p> 	<p>Alttaki düz kayış dilin üzerine baskı uygulandığından izin verilmez.</p> <p>At Terbiyesi Kuralları Md. 434.3 Para At Terbiyesi Kuralları Md. 8431.3</p>	<p>At Terbiyesi </p> <p>Para At Terbiyesi </p>
<p>Deri veya deri benzeri dizginler</p> 	<p>Dizginler ip veya ip benzeri malzemelerden yapılmış olmamalıdır.</p> <p>At Terbiyesi Kuralları Md. 434.2.1.4 Para At Terbiyesi Kuralları Md. 8431.2.5</p>	<p>At Terbiyesi </p> <p>Para At Terbiyesi </p>
<p>Naylon / Pamuklu / Sentetik malzemeden dizginler</p> 	<p>Dizginler ip veya ip benzeri malzemelerden yapılmış olmamalıdır.</p> <p>At Terbiyesi Kuralları Md. 434.2.1.4 Para At Terbiyesi Kuralları Md. 8431.2.5</p>	<p>At Terbiyesi </p> <p>Para At Terbiyesi </p>

Lastik Dizginler



Dizginler ip veya ip benzeri malzemelerden yapılmış olmamalıdır.

At Terbiyesi Kuralları Md. 434.2.1.4 Para At Terbiyesi Kuralları Md. 8431.2.5

At Terbiyesi



Para At Terbiyesi



Elastik Eklentiler



At Terbiyesi: Dizginlerde eklenti veya bağlantılara izin verilmez.

Para At Terbiyesi: elastik dizgin eklentileri standart telafi edici yardımdır.

At Terbiyesi Kuralları Md. 434.2.1.4 Para At Terbiyesi Kuralları Md. 8432.5.1

At Terbiyesi



Para At Terbiyesi



* Lütfen nota bakın

Örgülü veya kılavuz parçalı dizginler



Dizginler ip veya ip benzeri malzemelerden yapılmış olmamalıdır.

At Terbiyesi Kuralları Md. 434.2.1.4 Para At Terbiyesi Kuralları Md. 8431.2.5

At Terbiyesi



Para At Terbiyesi



Tutma yerli dizginler



At terbiyesi: aksesuar olarak kabul edildiği için büyük tutma yerleri olan dizginlere izin verilmez

* Para At Terbiyesi: düğümlü dizginler veya tutma yerleri standart telafi edici yardım olarak kabul edilir. Düğümlerin/tutma yerlerinin sayısı ve boyutu için lütfen kurallara bakın.

At Terbiyesi Kuralları Md. 434.2.1.4 Para At Terbiyesi Kuralları Md. 8432.5.6

At Terbiyesi



Para At Terbiyesi



* Lütfen nota bakın

İp dizginler



Dizginler ip veya ip benzeri malzemelerden yapılmış olmamalıdır.

At Terbiyesi Kuralları Md. 434.2.1.4 Para At Terbiyesi Kuralları Md. 8431.2.5

At Terbiyesi



Para At Terbiyesi



Dizgin Eklentileri



Dizgin kantarmadan ele uzanan sürekli, kesintisiz bir kayış veya hattır. Dizginlerde eklenti veya bağlantılara izin verilmez.

At Terbiyesi Kuralları Md. 434.2.1.4 Para At Terbiyesi Kuralları Md. 8431.2.5

At Terbiyesi

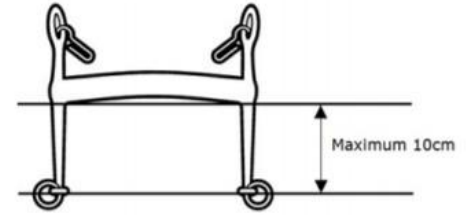


Para At Terbiyesi



Kantarmalar

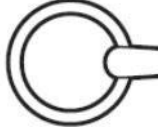
- Kantarmaların çapı
Ağızlığın çapı ağızlığın halkaları veya yanaklıklarına bitişik olarak ölçülür (At Terbiyesi Kuralları Md. 434.3, Para At Terbiyesi Kuralları Md. 8431.3)
Zincirli kantarma - minimum çap on iki milimetre (12 mm) olacaktır
Tam başlık için normal kantarmalar - minimum çap on milimetre (10 mm) olacaktır
Normal kantarma - minimum çap atlar için on iki milimetre (12 mm) ve ponyler için on milimetre (10 mm) olmalıdır
Not: Çap sistematik olarak değil, sadece şüphe durumunda ölçülmelidir.
- Zincirli kantarmanın kolu (At Terbiyesi Kuralları Md. 434.3.3.1 / Para At Terbiyesi Kuralları Md. 8431.3)
Zincirli kantarmanın ağızlığının altındaki kolun uzunluğu on santimetreyi (10 cm) aşmamalıdır. Üst yanak parçası alt yanak parçasından daha uzun olmamalıdır. Eğer zincirli kantarmanın kayarlı bir ağızlığı varsa, zincirli kantarmanın ağızlığın altındaki manivela kolu ağızlık en üst konumda olduğunda on santimetreyi (10 cm) aşmamalıdır.



Maximum size of lever arm

İzin Verilen Yanaklıklar (Normal ve Zincirli Kantarma)

Serbest Halkalı Kantarma Örneği:



Yumurta Halkalı Kantarma Örneği:



D-Halkalı Kantarma Örneği:



Üst Kollu Kantarma Örneği:



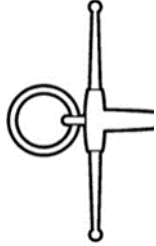
Tam Kollu Kantarma Örneği:



Askılı Kollu Kantarma Örneği:



Fulmer halkalı kantarma örn.:



İzin Verilen Ağızlıklar

Tek kırmalı ağızlık örneği

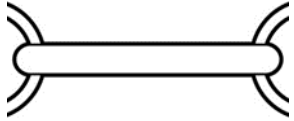
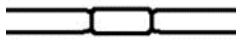



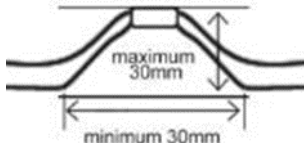
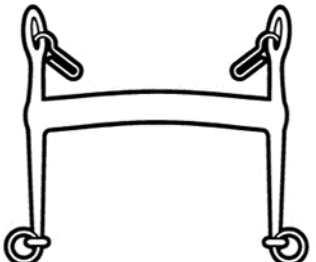
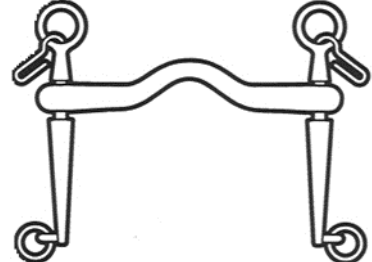
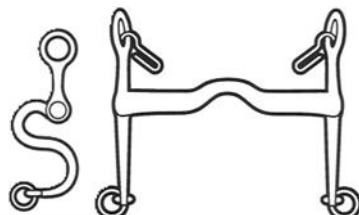
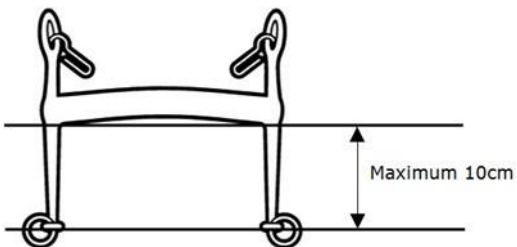

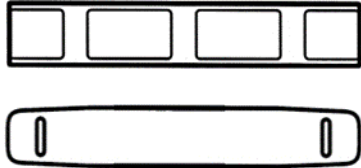


Çift kırmalı ağızlık örneği








Çift kırmalı ağızlık örneği







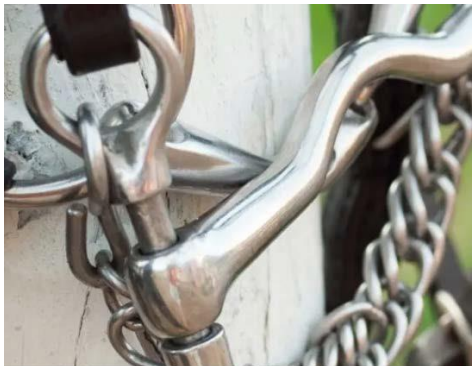




<p>Tek parçalı ağızlık örneği</p> 	<p>Dönerli ağızlık örneği</p> 	<p>Bilyeli ağızlık örneği</p> 
<p>Çift bilyeli ağızlık örneği</p> 	<p>Tekerlekli ağızlık örneği</p> 	<p>Orta kısım eğimi ölçüleri (normal ve zincirli kantarmalar)</p> 
<p>İzin Verilen Zincirli Kantarmalar</p>		
<p>Düz yanaklı zincirli kantarma örneği</p> 	<p>Eğimli ve kayarlı ağızlıklı zincirli kantarma örneği (döner kolu)</p> 	<p>S yanaklı zincirli kantarma örneği</p> 
	<p>Suluk zinciri örneği</p> 	<p>Suluk zinciri için kılıf örnekleri</p> 

<p>Askılı halkalar</p> 	<p>At Terbiyesi: *Bu yanak kayışına normal kantarmalı bir başlığa izin verilen Yarışmalarda izin verilir</p> <p>At Terbiyesi Kuralları Md. 434.3.1.1 Para At Terbiyesi Kuralları Md 8431.3.1,1</p>	<p>At Terbiyesi*</p> <p>✓</p> <p>Para At Terbiyesi</p> <p>✓</p>
<p>Ağızlığa bağlı bir kolu olan serbest halkalı askılı kantarma</p> 	<p>Yanaklık kurallarda tanımlanmış olan ve resimde görülenler gibi değildir ve dolayısıyla izin verilmez.</p> <p>At Terbiyesi Kuralları Md. 434.3.1.1 Para At Terbiyesi Kuralları Md 8431.3.1,1</p>	<p>At Terbiyesi</p> <p>✗</p> <p>Para At Terbiyesi</p> <p>✗</p>
<p>Küçük halkalar</p> 	<p>Normal kantarmalar için halkaların uzunluğuna dair maksimum veya minimum boyut yoktur.</p> <p>At Terbiyesi: *Bu yanak kayışına normal kantarmalı bir başlığa izin verilen Yarışmalarda izin verilir</p> <p>At Terbiyesi Kuralları Md. 434.3.1.1 Para At Terbiyesi Kuralları Md 8431.3.1,1</p>	<p>At Terbiyesi*</p> <p>✓</p> <p>Para At Terbiyesi</p> <p>✓</p>

<p>Yumurta halkalı kantarma çeşidi</p> 	<p>At üzerinde standart bir yumurta halkalı kantarma etkisi yarattığından izin verilir.</p> <p>At Terbiyesi Kuralları Md. 434.3.1.1 Para At Terbiyesi Kuralları Md 8431.3.1,1</p>	<p>At Terbiyesi</p> <p>✓</p> <p>Para At Terbiyesi</p> <p>✓</p>
<p>Kantarma lastikleri</p> 	<p>Aksesuar olarak izin verilmez, ağızda kanamaya dair belirtileri gizleyebilir.</p> <p>At Terbiyesi Kuralları: Md. 434.5 Para At Terbiyesi Md. 8431.4.5</p>	<p>At Terbiyesi</p> <p>✗</p> <p>Para At Terbiyesi</p> <p>✗</p>
<p>"Golden wing" kantarmalar</p>  	<p>"Golden wing" (Altın kanat) olarak adlandırılan bölüm kantarma lastiği işlevi gördüğünden ve dolayısıyla aksesuar olarak kabul edildiğinden At Terbiyesinde bu kantarmaya izin verilmez.</p> <p>At Terbiyesi Kuralları: Md. 434.5 Para At Terbiyesi Md. 8431.4.5</p>	<p>At Terbiyesi</p> <p>✗</p> <p>Para At Terbiyesi</p> <p>✗</p>
<p>Yan taraflarında diskler olan kantarma</p> 	<p>At Terbiyesi: yanlardaki küçük diskler kantarma lastiği işlevi gördüğünden ve dolayısıyla aksesuar olarak kabul edildiğinden izin verilmez.</p> <p>At Terbiyesi Kuralları: Md. 434.5 Para At Terbiyesi Md. 8431.4.5</p>	<p>At Terbiyesi</p> <p>✗</p> <p>Para At Terbiyesi</p> <p>✗</p>

<p>Ekstra halkalı tam kollu kantarma</p> 	<p>Yanlardaki küçük diskler kantarma lastiği işlevi gördüğünden ve dolayısıyla aksesuar olarak kabul edildiğinden izin verilmez.</p> <p>At Terbiyesi Kuralları: Md. 434.5 Para At Terbiyesi Md. 8431.4.5</p>	<p>At Terbiyesi ⊗</p> <p>Para At Terbiyesi ⊗</p>
<p>Halkanın bir kısmı üzerinde bir koruyucu bulunan serbest halkalı kantarma</p> 	<p>Bu kantarmaya aşağıdaki kurallar uyarınca izin verilir:</p> <p>At Terbiyesi Kuralları Md 434.3.1,1 Para At Terbiyesi Kuralları Md 8431.3.1,1</p>	<p>At Terbiyesi ⊙</p> <p>Para At Terbiyesi ⊙</p>
<p>Döner kollu/ağızlıklı askılı halkalı kantarma</p> 	<p>Kantarma kolu standart kantarma kolundan farklı olduğundan döner kollu askılı halkalı kantarmaya izin verilmez.</p> <p>At Terbiyesi Kuralları Md 434.3.1,1 Para At Terbiyesi Kuralları Md 8431.3.1,1</p>	<p>At Terbiyesi ⊗</p> <p>Para At Terbiyesi ⊗</p>

<p>Döner kollu/ağızlıklılı zincirli kantarma</p> 	<p>Ağızlığın etrafında dönen kolları bulunan zincirli kantarmalara izin verilmez, çünkü bu dönüş ağızlığın Atın ağızında tamamen dönmesine izin verir ve bu da Kurallarda izin verilmeyen bir durumdur.</p> <p>At Terbiyesi Kuralları Md 434.3.3,1 Para At Terbiyesi Kuralları Md 8431.3.3,2</p>	<p>At Terbiyesi </p> <p>Para At Terbiyesi </p>
<p>Menteşeli kollu zincirli kantarma</p> 	<p>Bu Kurallarda listelenmiş olan zincirli kantarma kollarına uygun değildir.</p> <p>At Terbiyesi Kuralları Md 434.3.3,1 Para At Terbiyesi Kuralları Md 8431.3.3,2</p>	<p>At Terbiyesi </p> <p>Para At Terbiyesi </p>
<p>Döner kollu zincirli kantarma</p> 	<p>Kendi eksenleri etrafında dönen kolları olan zincirli kantarmalara kurallar uyarınca izin verilir.</p> <p>At Terbiyesi Kuralları Md 434.3.3,1 Para At Terbiyesi Kuralları Md 8431.3.3,2</p>	<p>At Terbiyesi </p> <p>Para At Terbiyesi </p>

Çeşitli halkalar



Bu Kurallarda listelenmiş olanlara uygun değildir.

At Terbiyesi Kuralları Md 434.3.1,1
Para At Terbiyesi Kuralları Md 8431.3.1,1

At Terbiyesi



Para At Terbiyesi



Bilyeli/makaralı kırma



Orta bağlantı parçası olarak bir bilye veya makarası olan çift kırmalı kantarmalara izin verilir.

At Terbiyesi Kuralları Md. 434.3.1.2/3.2.2
Para At Terbiyesi Kuralları Md. 8431.3.1.2 /3.2.2

At Terbiyesi



Para At Terbiyesi



Silindirli orta bağlantı



Orta bağlantı parçası olarak bir silindiri olan çift kırmalı kantarmalara tüm testlerde izin verilir.

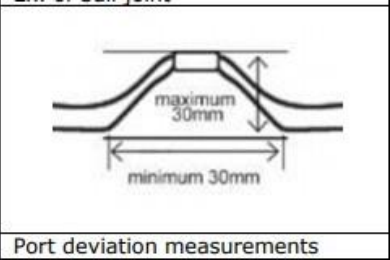

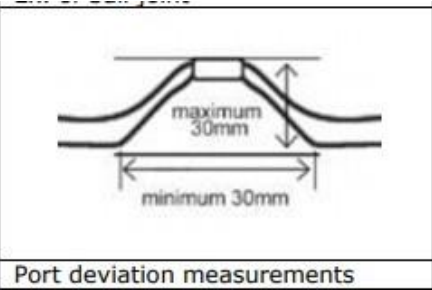
At Terbiyesi Kuralları Md. 434.3.1.2/3.2.2
Para At Terbiyesi Kuralları Md. 8431.3.1.2 /3.2.2

At Terbiyesi



Para At Terbiyesi



<p>Eğimli/sapmalı bir ağızlığı olan normal kantarmalar</p>  <p>Port deviation measurements</p>	<p>Ortası dönerli çifte veya tek kırmalı normal bir kantarma dil için boşluk oluşturacak şekilde şekillendirilebilir, eğer maksimum yükseklik dilin yan tarafının alt kısmından sapmanın en yüksek noktasına kadar 30 mm olursa izin verilir ve minimum genişlik 30mm olmalıdır. Sapma ileri doğru olabilir ancak aşağı doğru olamaz</p> <p>At Terbiyesi Kuralları Md 434.3.1,3 Para At Terbiyesi Kuralları Md 8431.3.1,2</p>	<p>At Terbiyesi*</p> <p>✓</p> <p>Para At Terbiyesi</p> <p>✓</p>
<p>Eğimli/sapmalı bir ağızlığı olan zincirli kantarmalar</p> 	<p>Eğitilmiş bir ağızlığı olan zincirli kantarmalara eğer sapmanın maksimum yüksekliği dilin yan tarafının alt kısmından sapmanın en yüksek noktasına kadar 30 mm olursa izin verilir ve minimum genişlik 30mm olmalıdır. Sapma ileri doğru olabilir ancak aşağı doğru olamaz</p> <p>At Terbiyesi Kuralları: Md. 434.3.3.3 Para At Terbiyesi Kuralları Md 8428.1.3.3.3</p>	<p>At Terbiyesi</p> <p>✓</p> <p>Para At Terbiyesi</p> <p>✓</p>
<p>Aşağı doğru sapmalı zincirli kantarma</p>  <p>Port deviation measurements</p> 	<p>Eğer maksimum yükseklik dilin yan tarafının alt kısmından sapmanın en yüksek noktasına kadar 30 mm olursa izin verilir ve minimum genişlik 30mm olmalıdır. Yükseklik farkı aşağıya doğru olmamalıdır.</p> <p>At Terbiyesi Kuralları Md. 434.3.3.3 Para At Terbiyesi Kuralları Md 8431.3.3,3</p>	<p>At Terbiyesi</p> <p>✗</p> <p>Para At Terbiyesi</p> <p>✗</p>

Zincirli kantarmada kırmalı, dönerli ağızlık



Kurallarda kırmalı bir zincirli kantarmaya veya ağızlığı dönerli bir zincirli kantarmaya izin verilmez.

At Terbiyesi Kuralları: Md. 434.3.3 Para At Terbiyesi Kuralları Md. 8431.3.3

At Terbiyesi



Para At Terbiyesi



Eğimli orta bölümlü kırmalı ağızlık



Orta parça ağızlıktan farklı bir yönde eğimli olabilir ancak kenarları yuvarlak olmalıdır.

At Terbiyesi Kuralları: Md. 434.3.1.2 Para At Terbiyesi Kuralları Md. 84313.1.2

At Terbiyesi



Para At Terbiyesi



Çift kırmalı



Yuvarlak kenarlı çift kırmalı bir ağızlığa denk geldiğinden, bu kantarmaya izin verilir.

At Terbiyesi Kuralları: Md. 434.3.1.2 Para At Terbiyesi Kuralları Md. 84313.1.2

At Terbiyesi



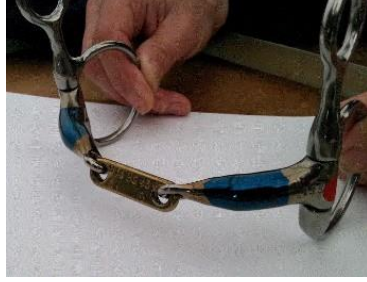
Para At Terbiyesi



<p>Eliptik orta bağlantı</p> 	<p>Yuvarlak kenarlı çift kırmalı bir ağızlığa denk geldiğinden, bu kantarmaya izin verilir.</p> <p>At Terbiyesi Kuralları: Md. 434.3.1.2 Para At Terbiyesi Kuralları Md. 84313.1.2</p>	<p>At Terbiyesi </p> <p>Para At Terbiyesi </p>
<p>Kablolu kantarmalar Çift kırmalı kablolu ağızlık</p>  <p>Tek kırmalı kablolu</p> 	<p>At Terbiyesi ya da Para At Terbiyesi Kurallarında listelenmemiş olduğundan, tek veya çift kırmalı kablolu kantarmalara izin verilmez.</p>	<p>At Terbiyesi </p> <p>Para At Terbiyesi </p>
<p>Normal kantarma ve tam başlık için normal kantarma olarak hibrit başlıklar (I-Bride)</p> 	<p>Kantarmalar metal, sert plastik veya sağlam sentetik malzemeden yapılmalıdır ve üstleri lastik/lateks ile kaplı olabilir.</p> <p>At Terbiyesi Kuralları Md 434.3 Para At Terbiyesi Kuralları Md. 8431.3</p>	<p>At Terbiyesi </p> <p>Para At Terbiyesi </p>
<p>Zincirli kantarma olarak hibrit başlıklar (I-Bride)</p> 	<p>Kantarmalar metal, sert plastik veya sağlam sentetik malzemeden yapılmalıdır ve üstleri lastik/lateks ile kaplı olabilir.</p> <p>At Terbiyesi Kuralları Md 434.3 Para At Terbiyesi Kuralları Md. 8431.3</p>	<p>At Terbiyesi </p> <p>Para At Terbiyesi </p>

<p>Kilitli kırmalı kantarmalar</p> 	<p>*Bu ağızlığa normal kantarma olarak izin verilir. Tam başlık normal kantarması olarak izin verilmez.</p> <p>At Terbiyesi Kuralları: Md. 434.3.2,3 Para At Terbiyesi Kuralları Md. 8431.3.2,3</p>	<p>At Terbiyesi*</p> <p>✓</p> <p>Para At Terbiyesi*</p> <p>✓</p>
<p>İnce orta parçalı kantarma</p> 	<p>Orta parçanın kenarları yuvarlak olmalıdır.</p> <p>At Terbiyesi Kuralları: Md. 434.3.1.2 Para At Terbiyesi Kuralları Md 8431.3.1.2</p>	<p>At Terbiyesi</p> <p>✗</p> <p>Para At Terbiyesi</p> <p>✗</p>
<p>Sentetik malzemeden yapılmış ağızlık</p> 	<p>Kantarmalar metal, sert plastik veya sağlam sentetik malzemeden yapılmış olmalıdır.</p> <p>At Terbiyesi Kuralları: Md. 428.3 Para At Terbiyesi Kuralları Md 8428.1.3</p>	<p>At Terbiyesi</p> <p>✓</p> <p>Para At Terbiyesi</p> <p>✓</p>
<p>Deri ağızlık</p> 	<p>Kantarmalar metal, sert plastik veya sağlam sentetik malzemeden yapılmış olmalıdır.</p> <p>At Terbiyesi Kuralları: Md. 434.3 Para At Terbiyesi Kuralları Md. 8431.3</p>	<p>At Terbiyesi</p> <p>✗</p> <p>Para At Terbiyesi</p> <p>✗</p>

Orta parça olarak plakalı kantarmalar



Orta parça olarak kontrol plakalı kantarmalara izin verilmez. Eğer kantarma hatalı bir şekilde takılırsa, plakanın kenarı dil üzerinde aşırı baskıya neden olur.

Orta bağlantının kenarları yuvarlak olmalı ve plaka şeklinde olmamalıdır.

At Terbiyesi Kuralları Md 434.3.1,2

Para At Terbiyesi Kuralları Md 8431.3.1,2

At Terbiyesi



Para At Terbiyesi



Fransız Çift Kırmalı Kantarma / Dr. Bristol ile ilgili açıklama



553 French Link Eggbutt



555 Dr. Bristol Eggbutt



Fransız çift kırmalı kantarma standart bir çift kırmalı orta parçalı kantarmaya benzer olduğundan izin verilir.

Kontrol plakasına benzer olduğundan Dr. Bristol kantarmaya izin verilmez.

At Terbiyesi Kuralları Md 434.3.1,3

Para At Terbiyesi Kuralları Md 8431.3.1,2

At Terbiyesi

Sola bakın

Para At Terbiyesi

Sola bakın

Düz orta plakalı ağızlık



Orta parça yuvarlak kenarlı olmalıdır.

At Terbiyesi Kuralları Md 434.3.1,2

Para At Terbiyesi Kuralları Md 8431.3.1,2

At Terbiyesi



Para At Terbiyesi



Ağızlıkta dönerli parça



Silindirlere ve hareketli parçalara bir kantarmanın sadece orta bağlantı parçasında izin verildiğinden ve ağızlığın geri kalanının "pürüzsüz bir yüzeyi" olması gerektiğinden ağızlık üzerinde döner parçaları olan kantarmalara izin verilmez.

At Terbiyesi Kuralları Md. 434.3 / 3.1.3
Para At Terbiyesi Kuralları Md. 8431.3 / 3.1.2

At Terbiyesi



Para At Terbiyesi



Delikli ağızlık



Kantarmaları yüzeyi pürüzsüz olmalıdır.

At Terbiyesi Kuralları Md. 434.3
Para At Terbiyesi Kuralları Md 8431.3.1.2

At Terbiyesi



Para At Terbiyesi



Dalgalı kantarmalar



Pürüzsüz bir yüzeyleri olduğundan dalgalı kantarmalara izin verilir.

At Terbiyesi Kuralları Md. 434.3
Para At Terbiyesi Kuralları Md. 8431.3

At Terbiyesi



Para At Terbiyesi



<p>Çoklu kırmalı kantarma</p> 	<p>Normal kantarmalar ve tam başlık için normal kantarmaların en çok iki kırması olabilir. Ağızlık yüzeyi pürüzsüz olmalıdır.</p> <p>At Terbiyesi Kuralları Md. 434.3 / 3.1.2 Para At Terbiyesi Kuralları Md. 8431.3 / 3.1.2</p>	<p>At Terbiyesi </p> <p>Para At Terbiyesi </p>
<p>Dil plakası</p>  	<p>Orta parça bir dil plakası olduğundan ve dil üzerinde mekanik baskı uyguladığından bu kantarmaya izin verilmez</p> <p>At Terbiyesi Kuralları Md. 434.3.1.2 / 3.2.2 Para At Terbiyesi Kuralları Md. 8431.3.1.2 / .3.2.2</p>	<p>At Terbiyesi </p> <p>Para At Terbiyesi </p>
<p>WTP ağızlık</p> 	<p>Orta parça dil plakası etkisi yarattığından ve dil üzerinde mekanik baskı uyguladığından bu kantarmaya izin verilmez</p> <p>At Terbiyesi Kuralları Md. 434.3.1.2/ 3.2.2 Para At Terbiyesi Kuralları Md. 8431.3.1.2 / .3.2.2</p>	<p>At Terbiyesi </p> <p>Para At Terbiyesi </p>

<p>Halka kantarma</p>		<p>Kantarmalar dilin üzerine mekanik bir baskı uygulamamalıdır</p> <p>At Terbiyesi Kuralları Md. 434.3/ 3.2.2 Para At Terbiyesi Kuralları Md. 8431.3.1.2 / .3.2.2</p>	<p>At Terbiyesi </p> <p>Para At Terbiyesi </p>
		<p>Kantarmalar dilin üzerine mekanik bir baskı uygulamamalıdır</p> <p>At Terbiyesi Kuralları Md. 434.3/ 3.2.2 Para At Terbiyesi Kuralları Md. 8431.3.1.2 / .3.2.2</p>	<p>At Terbiyesi </p> <p>Para At Terbiyesi </p>
<p>Kantarma eklentileri</p>		<p>Kantarmaların üstü sadece kauçuk veya lateks ile kaplanabilir.</p> <p>At Terbiyesi Kuralları Md. 434.3 Para At Terbiyesi Kuralları Md. 8431.3</p>	<p>At Terbiyesi </p> <p>Para At Terbiyesi </p>

Ağızlığın kaplanması için kantarma bandı (lateks veya kauçuk)



Kantarmaların üstü kauçuk veya lateks ile kaplanabilir.

At Terbiyesi Kuralları Md. 434.3
Para At Terbiyesi Kuralları Md. 8431.3

At Terbiyesi



Para At Terbiyesi



Kantarma lastiği oluşturacak şekilde kullanılan Kantarma Bandı



Kantarma lastiği işlevi gördüğünden izin verilmez.

At Terbiyesi Kuralları: Md. 434.5
Para At Terbiyesi Kuralları Md 8431.4.5

At Terbiyesi



Para At Terbiyesi



Suluk zinciri klipsi



Suluk zincirinin halkaları sabit olabilir veya olmayabilir.

At Terbiyesi Kuralları Md. 434.3.3.4
Para At Terbiyesi Kuralları Md 8431.3.3,4

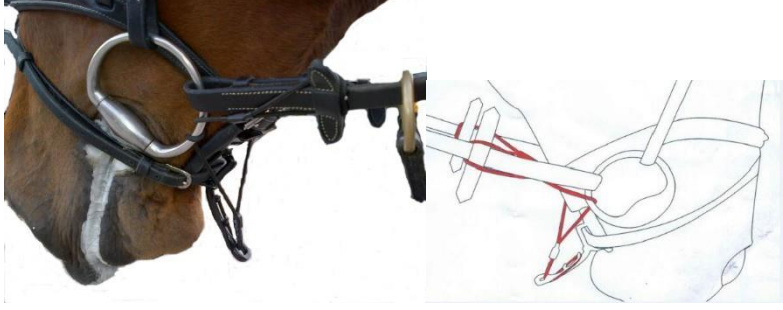
At Terbiyesi



Para At Terbiyesi



Equismart control



Aksesuar olarak kabul edildiğinden izin verilmez

At Terbiyesi Kuralları Md. 434.5 Para At Terbiyesi Kuralları Md. 8431.4.5

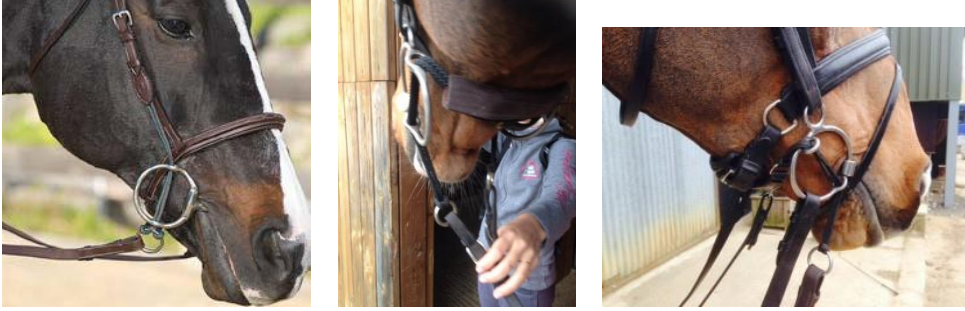
At Terbiyesi



Para At Terbiyesi



Delikli kantarmalar



Aksesuar olarak kabul edildiğinden ve izin verilen bir yanaklık olmadığından izin verilmez

At Terbiyesi Kuralları Md. 434.5 Para At Terbiyesi Kuralları Md. 8431.4.5

At Terbiyesi



Para At Terbiyesi



Kulaklıklar ve sinek maskeleri

Kulaklıklar



Kulaklıklara tüm Yarışmalarda izin verilir ve bunlar sesi azaltan tipte olabilir. Ancak kulaklıklar Atın gözlerini kapatmamalıdır ve Veteriner Kontrolleri ve ödül törenleri haricinde kulak tıkaçlarına izin verilmez. Kulaklıkların rengi ve tasarımı dikkat çekici olmamalıdır. Kulaklıklar burunsalığa bağlı olamaz.

At Terbiyesi Kuralları Md 434.6.2
Para At Terbiyesi Kuralları Md 8431.4.2

At Terbiyesi



Para At Terbiyesi



Burunsalığa Bağlı Kulaklıklar



Kulaklıklar burunsalığa bağlı olamaz.

At Terbiyesi Kuralları Md 434.6.2
Para At Terbiyesi Kuralları Md 8431.4.2

At Terbiyesi



Para At Terbiyesi



Kulak tıkaçları



*At Terbiyesi: Kulak tıkaçlarına sadece Ödül törenleri ve Veteriner Kontrollerinde izin verilir.

*Para At Terbiyesi: Kulak tıkaçlarına sadece Ödül törenlerinde izin verilir md. 8424.5

At Terbiyesi Kuralları Md 434.6.3
Para At Terbiyesi Kuralları Md 8431.4.2

At Terbiyesi

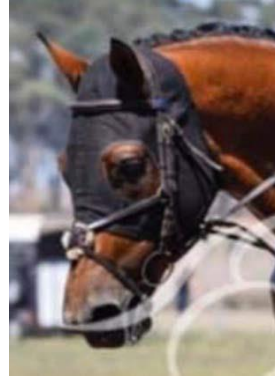


Para At Terbiyesi



* Lütfen nota bakın

Atın başını sıkıan örtüler



Aksesuar olarak kabul edildiğinden izin verilmez.

At Terbiyesi Kuralları Md. 434.5
Para At Terbiyesi Kuralları Md. 8431.4.5

At Terbiyesi



Para At Terbiyesi



Sinek maskesi



Sinek maskelerine Müsabaka sahasında izin verilmez ancak Baş Komiser ve Hakem Heyeti Başkanının kararı uyarınca ısınma ve çalışma sahalarında izin verilebilir

At Terbiyesi Kuralları Md 434.7
Para At Terbiyesi Kuralları Md. 8431.4.6

At Terbiyesi



Para At Terbiyesi



Burun maskesi



Maskeler çalışma ve müsabaka sahalarında yasaktır

At Terbiyesi Kuralları Md 434.7
Para At Terbiyesi Kuralları Md. 8431.4.6

At Terbiyesi

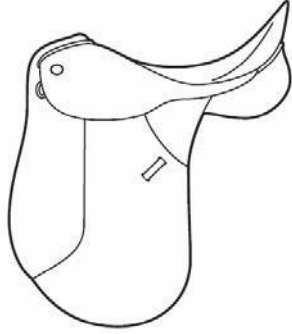


Para At Terbiyesi



Eyer ve üzengiler

At Terbiyesi Eyeri



Üzengilere kanca ile bağlı çizme



Ayaklar üzengiye bağlı olmamalıdır

At Terbiyesi Kuralları Md 434.1.1
Para At Terbiyesi Kuralları Md 8431.1.2

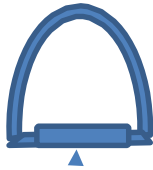
At Terbiyesi



Para At Terbiyesi



Manyetik üzengiler



Üzenginin ayak basılan bölümünde bulunan mıknatıs

At Terbiyesi: Ayaklar hiçbir şekilde üzengiye bağlı olmamalıdır

Para At Terbiyesi: Manyetik üzengiler standart telafi edici yardımdır

At Terbiyesi Kuralları Md 434.1.1
Para At Terbiyesi Kuralları Md 8432.7.3

At Terbiyesi



Para At Terbiyesi



K'Vall Üzengiler



At Terbiyesi: Ayağın etrafının kapalı olmaması gerektiğinden K'Vall üzengilere izin verilmez

Para At Terbiyesi: Ayakların sadece ön kısmı kapalı olabilir, bu üzenği ayağa destek de sağladığından izin verilmez.

At Terbiyesi Kuralları Md 434.1.1

Para At Terbiyesi Kuralları Md 8432.7.4

At Terbiyesi



Para At Terbiyesi



Kapalı üzengiler



At terbiyesi: ayağın etrafı kapalı olmamalıdır

Para At Terbiyesi: Üzengilerin ön kısmı kapalı olabilir

At Terbiyesi Kuralları Md 434.1.1

Para At Terbiyesi Kuralları Md 8432.7.4

At Terbiyesi



Para At Terbiyesi



Dış kısmında açık parçalı emniyetli üzengiler



Açık parçalı emniyetli üzengilere izin verilir

At Terbiyesi Kuralları Md 434.1.1

Para At Terbiyesi Kuralları Md 8431.1.2

At Terbiyesi



Para At Terbiyesi



<p>Manyetik emniyetli üzengiler</p> 	<p>At Terbiyesi: Ayaklar hiçbir şekilde üzengiye bağlı olmamalıdır</p> <p>Para At Terbiyesi: Manyetik üzengiler standart telafi edici yardımdır</p> <p>At Terbiyesi Kuralları Md 434.1.1 Para At Terbiyesi Kuralları Md 8431.1.2</p>	<p>At Terbiyesi</p> <p></p> <p>Para At Terbiyesi</p> <p></p>
<p>Velkro üzengiler</p> 	<p>Ayaklar üzengiye bağlı olmamalıdır</p> <p>At Terbiyesi Kuralları Md 434.1.1 Para At Terbiyesi Kuralları Md 8431.1.2</p>	<p>At Terbiyesi</p> <p></p> <p>Para At Terbiyesi</p> <p></p>

Mahmuzlar

At Terbiyesi Kuralları madde 427.4 CDIP ve CDICH hariç mahmuzlar zorunludur, Yıldızlar ve Pony yarışmalarında mahmuzlar isteğe bağlıdır, ancak kullanılırsa yalnızca 3,5 cm'den uzun olmayan kör metal mahmuzlara izin verilir.
Para At Terbiyesi Kuralları Md. 8427.7 Mahmuzlar isteğe bağlıdır

Kör dişli yıldızlı mahmuzlar



Yıldızlı mahmuzlar kör/pürüzsüz olmalıdır. Kör dişlere izin verilir.

At Terbiyesi Kuralları Md. 431.4
Para At Terbiyesi Kuralları Md. 8427.10

At Terbiyesi



Para At Terbiyesi



Keskin dişli yıldızlı mahmuzlar



Yıldızlı mahmuzlar kör/pürüzsüz olmalıdır. Keskin dişlere izin verilmez.

At Terbiyesi Kuralları Md. 431.4
Para At Terbiyesi Kuralları Md. 8427.10

At Terbiyesi



Para At Terbiyesi



Yıldızlı Mahmuzlar



Yıldızlı mahmuzlar kör/pürüzsüz olmalıdır.





At Terbiyesi Kuralları Md. 431.4
Para At Terbiyesi Kuralları Md. 8427.10

At Terbiyesi



Para At Terbiyesi



<p>Yatay yıldızlı mahmuzlar</p> 	<p>Yıldızlı mahmuzlar kör/pürüzsüz olmalı ve kolayca dönebilmelidir.</p> <p>At Terbiyesi Kuralları Md. 431.4 Para At Terbiyesi Kuralları Md. 8427.10</p>	<p>At Terbiyesi ✔</p> <p>Para At Terbiyesi ✔</p>
<p>Metal düğmeli mahmuzlar</p> 	<p>At Terbiyesi Kuralları Md. 431.4 Para At Terbiyesi Kuralları Md. 8427.10</p>	<p>At Terbiyesi ✔</p> <p>Para At Terbiyesi ✔</p>
<p>Plastik düğmeli mahmuzlar</p> 	<p>At Terbiyesi Kuralları Md. 431.4 Para At Terbiyesi Kuralları Md. 8427.10</p>	<p>At Terbiyesi ✔</p> <p>Para At Terbiyesi ✔</p>
<p>Düz diskli mahmuzlar</p> 	<p>Yıldızlı mahmuzlar kör/pürüzsüz olmalı ve kolayca dönebilmelidir.</p> <p>At Terbiyesi Kuralları Md. 431.4 Para At Terbiyesi Kuralları Md. 8427.10</p>	<p>At Terbiyesi ✘</p> <p>Para At Terbiyesi ✘</p>

<p>Kuğu boynu mahmuzlar</p> 	<p>Mahmuzun ucu eğri veya düz olmalı, mahmuzun ortasından doğrudan doğruya geriye doğru bakmalıdır.</p> <p>At Terbiyesi Kuralları Md. 431.4 Para At Terbiyesi Kuralları Md. 8427.10</p>	<p>At Terbiyesi ✓</p> <p>Para At Terbiyesi ✓</p>
<p>Arkasında uzantısı olan mahmuzlar</p>  	<p>Mahmuzlar metalden yapılmış olmalıdır</p> <p>At Terbiyesi Kuralları Md. 431.4 Para At Terbiyesi Kuralları Md. 8427.10</p>	<p>At Terbiyesi ✗</p> <p>Para At Terbiyesi ✗</p>
<p>Yalancı mahmuzlar</p> 	<p>Çıkıntısı olmayan yalancı mahmuza izin verilir</p> <p>At Terbiyesi Kuralları Md. 431.4 Para At Terbiyesi Kuralları Md. 8427.10</p>	<p>At Terbiyesi ✓</p> <p>Para At Terbiyesi ✓</p>

Diğer

At botları



At botlarına At Terbiyesi veya Para At Terbiyesinde izin verilmez. Atın ayaklarının veya bacaklarının üzerini örten hiçbir şey olmamalıdır.

At Terbiyesi



Para At Terbiyesi



Vücut bandajı (mahmuz koruma bandı)



Aksesuar olarak kabul edildiğinden izin verilmez









At Terbiyesi Kuralları Md. 434.5
Para At Terbiyesi Kuralları Md. 8431.4.5

At Terbiyesi



Para At Terbiyesi



<p>Burun Bantları/Şeritleri</p>		<p>Aksesuar olarak kabul edildiğinden izin verilmez</p> <p>At Terbiyesi Kuralları Md. 434.5 Para At Terbiyesi Kuralları Md. 8431.4.5</p>	<p>At Terbiyesi</p> <p></p> <p>Para At Terbiyesi</p> <p></p>
<p>Elektronik iletişim cihazı</p>		<p>Kulaklıklar ve Elektronik İletişim cihazları yarışma sırasında yasaktır.</p> <p>Para At Terbiyesinde, telafi edici yardım olarak izin verilen hallerde telsizle iletişime izin verilir.</p> <p>At Terbiyesi Kuralları Md. 431.5 Para At Terbiyesi Kuralları Md. 8429.4.3</p>	<p>At Terbiyesi</p> <p></p> <p>Para At Terbiyesi Lütfen nota bakın*</p> <p></p>
<p>Elektronik Takip Cihazı/Veri Takip Cihazları</p>		<p>Veri izleme cihazları, yarışma sırasında bu cihazlara başvurmanın veya bunlarla iletişim kurmanın bir yolu olmadığı sürece kullanılabilir.</p> <p>Kurallara uygun olarak kullanılması gereken ekipman üzerinde herhangi bir etkiye sahip olmamalıdır.</p> <p>At Terbiyesi Kuralları Md. 431.5 Para At Terbiyesi Kuralları Md.8429.4.3</p>	<p>At Terbiyesi</p> <p></p> <p>Para At Terbiyesi</p> <p></p>