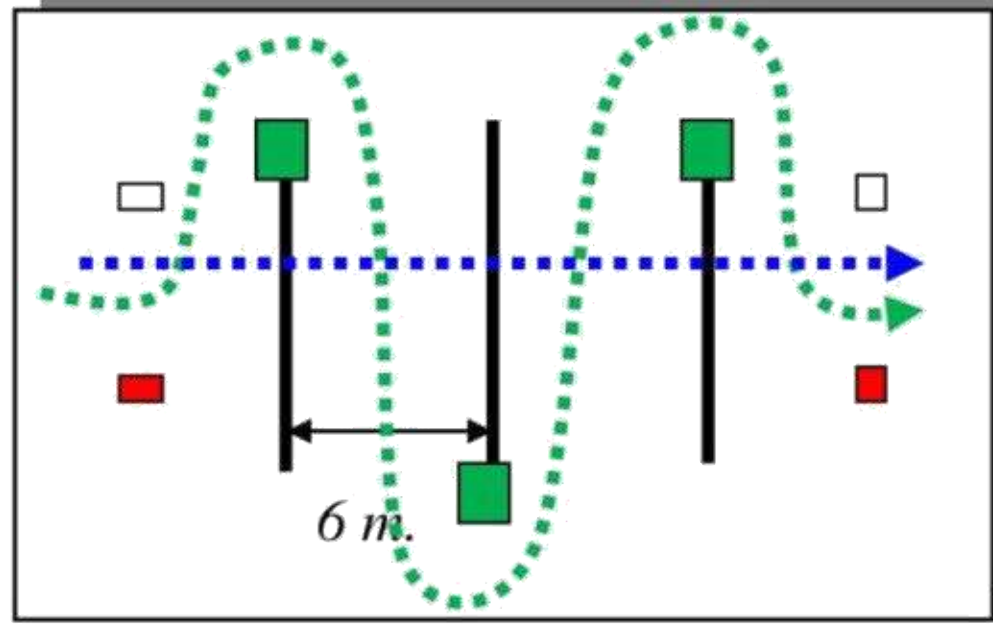
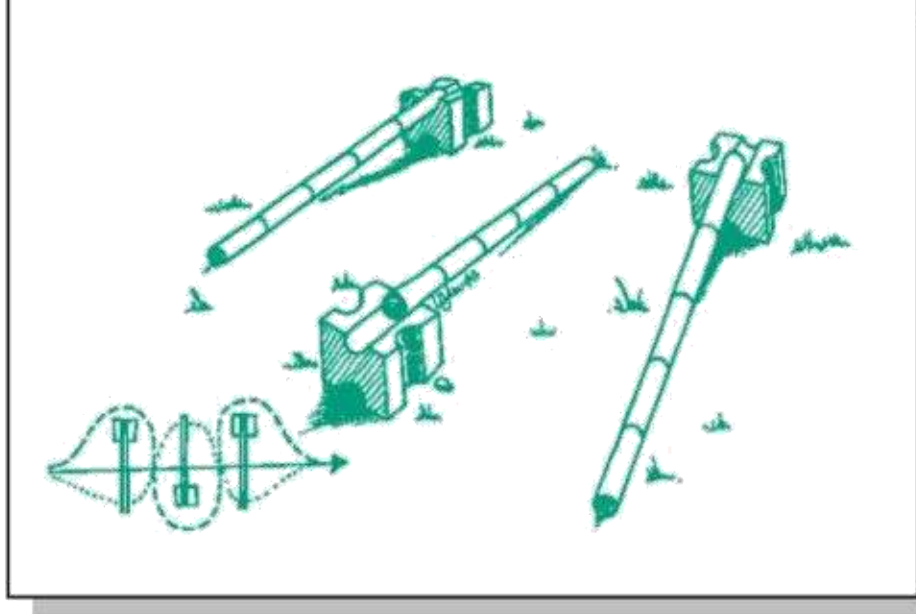


YILAN 'IN KURALI

ENGELİ 3 MANİYİ DE ATLAYARAK YADA BELİRLENEN YOLU TAKİP EDEREK BİTİRMEK

**KURALLAR...**

- HER MANİNİN ARASI BİR FULE VE YAKLAŞIK 6 METREDİR.
- BU ENGELİ GERÇEKLEŞTİRMEK İÇİN ŞEÇENEK MEVCUT; ATLAMAK YADA SLALOM.
- BİNİCİ DÜZENLİ BİR YÜKSEKLİK YAKALAYABİLMEK İÇİN MANİLERİ ORTALAMALIDIR.

MALZEME LİSTESİ

- *2 ADET KAPI (KIRMIZI FANYON)
- *2 ADET KAPI (BEYAZ FANYON)
- *1 ADET ENGEL NUMARASI
- *3 ADET BABA YADA TAKOZ
- *3 SIRIK

HATALARIN TANIMI...

OLASI HATA	EKLENEN SÜRE
ENGELDEKİ <i>BİRİNCİ HATA</i> (MANİYİ, SIRIĞI, BABAYI, KÜPÜ, VS. DÜŞÜRMEK)	<i>İLK HATA</i> İÇİN 20 SANİYE
AYNI ENGEL ÜZERİNDEKİ İKİNCİ VE SONRAKİ HATALAR	HERBİRİ İÇİN 5 SANİYE
ENGEL İLK DENEMEDEN SONRA YIKILDI VE GEÇİLEMEZ DURUMDA	DEVAM EDİLECEK, 40 SANİYE
ENGEL İKİNCİ DENEMEDEN SONRA YIKILDI VE GEÇİLEMEZ DURUMDA	DEVAM EDİLECEK, 20 SANİYE
ENGEL İLK DENEMEDE BAŞARILAMADI VE TEKRAR DENENMEDİ	40 SANİYE
ENGEL İKİ DENEMEDEN SONRA GERÇEKLEŞTİRİLEMEDİ VE TEKRAR DENENMEDİ	20 SANİYE
GİRİŞ VE/VEYA ÇIKIŞ KAPILARI KULLANILMADI	20 SANİYE
PARKUR HATASI, REFERANS ZAMANIN İKİYE KATLANMASI VEYA DÜŞME	ELENME