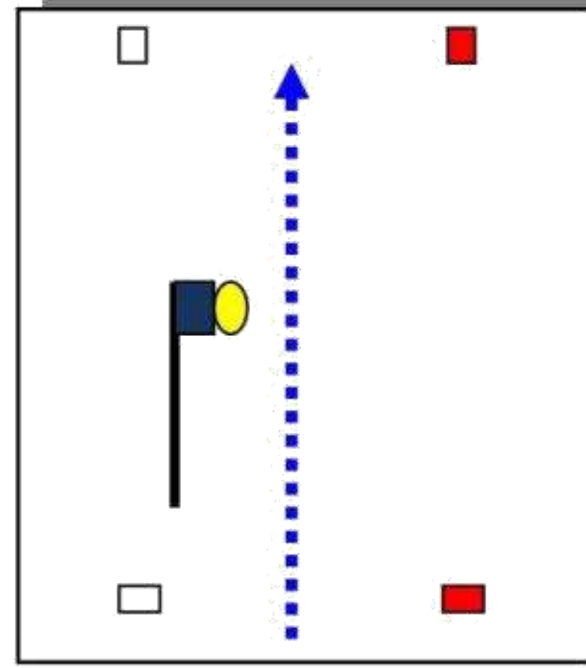
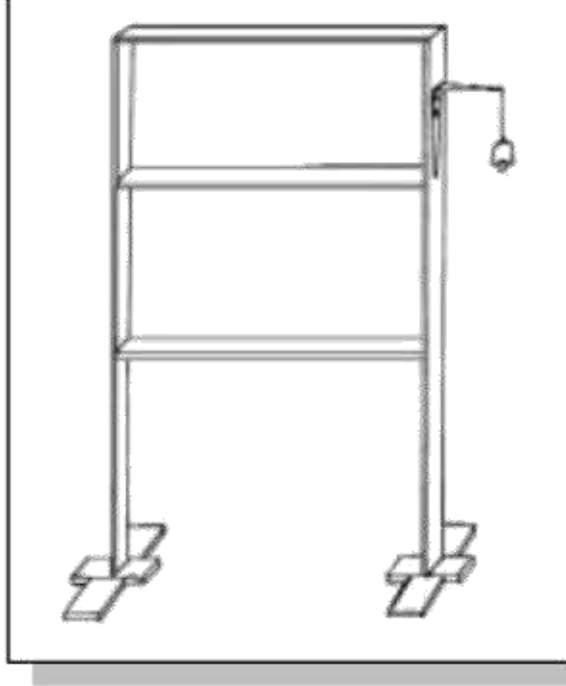


ZİL'İN KURALI
ZİLİ ÇALARAK BİNİCİ ENGELİN GEREKLİLİĞİNİ YERİNE
GETİRMİŞ OLUR**KURALLAR...**

- ZİLİN EKSENİNDEN ONU ÇALMADAN GEÇMEK AŞAĞIDA HATALARDA BAHSİ GEÇEN İLK DENEME OLARAK KABUL EDİLECEKTİR.
- KAPILARLA ZİLİN HİZZASI DEĞİŞTİRİLEREK BU ENGEL DAHA KOLAY YADA ZOR HALE GETİRİLEBİLİR.

MALZEME LİSTESİ

- *2 ADET KAPI (KIRMIZI FANYON)
- *2 ADET KAPI (BEYAZ FANYON)
- *1 ADET ENGEL NUMARASI
- *1 ADET BABA VE ZİL

HATALARIN TANIMI...

OLASI HATA	EKLENEN SÜRE
ENGELDEKİ <i>BİRİNCİ HATA</i> (MANİYİ, SIRIĞI, BABAYI, KÜPÜ,VS. DÜŞÜRMEK)	<i>İLK HATA</i> İÇİN 20 SANİYE
AYNI ENGEL ÜZERİNDEKİ İKİNCİ VE SONRAKİ HATALAR	HERBİRİ İÇİN 5 SANİYE
ENGEL İLK DENEMEDEN SONRA YIKILDI VE GEÇİLEMEZ DURUMDA	DEVAM EDİLECEK, 40 SANİYE
ENGEL İKİNCİ DENEMEDEN SONRA YIKILDI VE GEÇİLEMEZ DURUMDA	DEVAM EDİLECEK, 20 SANİYE
ENGEL İLK DENEMEDE BAŞARILAMADI VE TEKRAR DENENMEDİ	40 SANİYE
ENGEL İKİ DENEMEDEN SONRA GERÇEKLEŞTİRİLEMEDİ VE TEKRAR DENENMEDİ	20 SANİYE
GİRİŞ VE/VEYA ÇIKIŞ KAPILARI KULLANILMADI	20 SANİYE
PARKUR HATASI, REFERANS ZAMANIN İKİYE KATLANMASI VEYA DÜŞME	ELENME